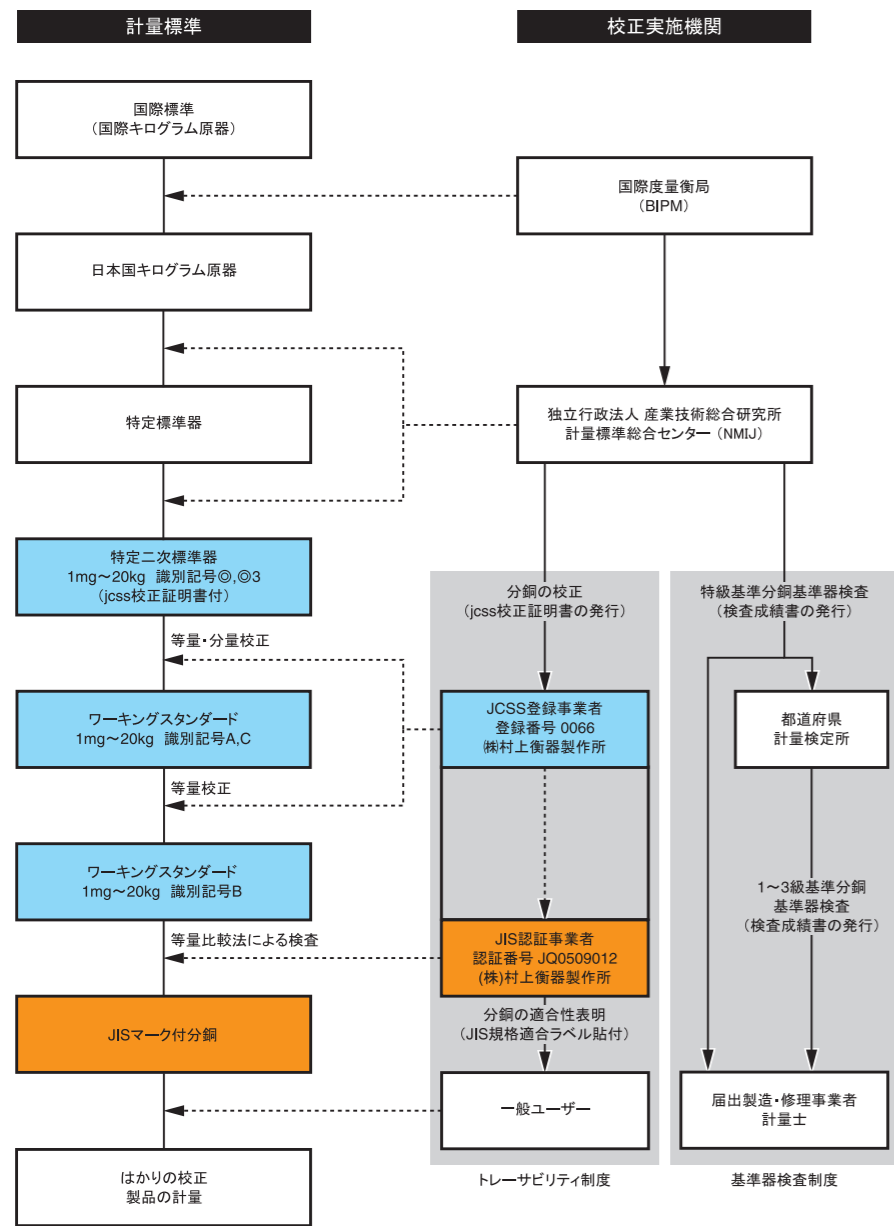




トレーサビリティ体系図



株式会社 村上衡器製作所は
より確かな品質の分銅をお客様にお届けするために
2009年10月、国内で初めて、新JISマーク表示制度における
「JIS B7609:2008 分銅」の認証を取得しました。



TRADE MARK

株式会社 村上衡器製作所
〒535-0005 大阪市旭区赤川2-10-31
TEL (06)6928-7571 FAX (06)6928-1099
E-mail sales@murakami-koki.co.jp

もっと詳しく知りたい方はホームページへ
<http://www.murakami-koki.co.jp/>

●取扱店

JISマーク付分銅 (OIML型標準分銅)

JISマーク付分銅

■特長

- 「JIS B7609:2008 分銅」規格に適合した非磁性ステンレス鋼製分銅です。品質が保証され、新JISマークが付されています。
- JIS Q9001(ISO9001)に基づく品質管理体制にて製造され、JIS Q17025(ISO/IEC 17025)に適合した検査を経て出荷されています。

JISマーク付分銅(OIML型標準分銅)



■用途

- ・天びん及び分銅の校正
- ・ISO9000/14000シリーズの認証用設備
- ・GMPIに関するバリデーション体系
- ・HACCP計画導入用の設備

■精度

JIS(OIML)規格 F1級,F2級,M1級,M2級

■材質

- ・非磁性ステンレス鋼(密度:7950±140kg/m³)
- ・磁化率(χ)

F1級	0.2以下/0.7以下/10以下
F2級	0.8以下/4以下/—

■形状

- ・20kg～1g 円筒型(JIS(OIML)規格適合)
- ・500mg～1mg 板状(JIS(OIML)規格適合)
- ・表面粗さ

F1級	Rz 2μm以下
F2級	Rz 5μm以下

■種類

- ・単品

20kg～5kg	アルミ製ケース入り
2kg～1mg	樹脂製ケース入り
- ・セット

計60kg～計600g	アルミ製ケース入り
計200g,計100g	樹脂製ケース入り

 専用ピンセット、シリコンクロス、手袋付

■分銅の磁化の上限值 (単位:μT JIS B7609:2008による)

	F1級	F2級	M1級	M2級
磁化	≦25	≦80	≦250	≦800

■分銅の磁化率の上限值 (JIS B7609:2008による)

	F1級	F2級	M1級	M2級
1g以下	≦10	-	-	-
2g～10g	≦0.7	≦4	-	-
20g以上	≦0.2	≦0.8	-	-

■分銅の表面粗さの上限值 (単位:μm JIS B7609:2008による)

	F1級	F2級	M1級	M2級
Rz	≦2	≦5	-	-
Ra	≦0.4	≦1	-	-

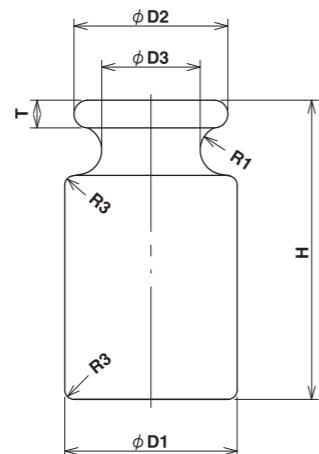
■最大許容誤差表 (単位:mg JIS B7609:2008による)

公称値	F1級	F2級	M1級	M2級
20kg	±100	±300	±1 000	±3 000
10kg	±50	±160	±500	±1 600
5kg	±25	±80	±250	±800
2kg	±10	±30	±100	±300
1kg	±5.0	±16	±50	±160
500g	±2.5	±8.0	±25	±80
200g	±1.0	±3.0	±10	±30
100g	±0.5	±1.6	±5.0	±16
50g	±0.3	±1.0	±3.0	±10
20g	±0.25	±0.8	±2.5	±8.0
10g	±0.20	±0.6	±2.0	±6.0
5g	±0.16	±0.5	±1.6	±5.0
2g	±0.12	±0.4	±1.2	±4.0
1g	±0.10	±0.3	±1.0	±3.0
500mg	±0.08	±0.25	±0.8	±2.5
200mg	±0.06	±0.20	±0.6	±2.0
100mg	±0.05	±0.16	±0.5	±1.6
50mg	±0.04	±0.12	±0.4	-
20mg	±0.03	±0.10	±0.3	-
10mg	±0.025	±0.08	±0.25	-
5mg	±0.020	±0.06	±0.20	-
2mg	±0.020	±0.06	±0.20	-
1mg	±0.020	±0.06	±0.20	-

■分銅寸法図 (単位:mm JIS B7609:2008による)

公称値	D1	D2	D3	H	R1	R3	T
20kg	128.0	112.0	73.0	225.0	18.0	3.0	22.0
10kg	100.0	90.0	58.0	188.4	15.0	3.0	17.0
5kg	80.0	72.0	46.0	149.8	12.0	2.0	13.0
2kg	60.0	54.0	36.0	105.0	9.0	2.0	10.0
1kg	48.0	43.0	27.0	84.0	7.0	2.0	8.0
500g	38.0	34.0	22.0	65.0	5.5	1.5	6.0
200g	28.0	25.0	16.0	49.0	4.0	1.5	4.5
100g	22.0	20.0	13.0	39.5	3.5	1.0	4.0
50g	18.0	16.0	10.0	29.0	2.5	1.0	3.0
20g	13.0	11.5	7.5	21.6	1.8	0.5	2.0
10g	10.0	9.0	6.0	18.3	1.5	0.5	1.6
5g	8.0	7.0	4.5	14.5	1.25	0.5	1.4
2g	6.0	5.5	3.0	10.6	0.9	0.5	1.0
1g	6.0	5.5	3.0	6.1	0.9	0.5	1.0

※500mg～1mgの分銅は、JIS(OIML)規格に基づいた形状(板状)になります。



製品の詳細については下記URLをご参照下さい。
<http://www.murakami-koki.co.jp/>

JISマーク付分銅って何？



■JISマーク表示制度とは

製品を購入するとき、外観をただだけでは、その製品が安全・安心なものか、そして購入してよいものかどうかの判断がつかない場合があります。これは、品質と呼ばれるものが必ずしも目に見えるものばかりとは限らないからです。JIS(Japanese Industrial Standard: 日本工業規格)は、該当する製品の仕様及びその検査方法を詳細に規定しています。これらの規定にすべて適合した製品にのみ付すことができるJISマークは、製品購入の際の優れた指標となります。



規格番号	JIS B7609
認証番号	JQ0509012
区分	分銅
精度	F1級、F2級、M1級、M2級

■JISマーク付分銅って何？

Q. 従来のOIML型標準分銅とどこが違うの？

A. 【JISマーク付分銅】=【OIML型標準分銅】+【JISマーク】
 とお考え下さい。従来のOIML型標準分銅にJISマーク(品質とトレーサビリティの保証)が付されたものがJISマーク付分銅です。具体的には、分銅収納ケースに新JISマークの付いた規格適合ラベルが貼付され、分銅本体とは識別記号により照合されます。
 板状分銅については、従来品は計量法準拠の四角形でしたが、JIS(OIML)規格に適合させるため三角形、四角形、五角形に変更されました。(左の写真参照)

Q. 従来のOIML型標準分銅と比べて価格や納期は違うの？

A. 価格や納期は、従来品と変更ありません。

Q. E2級のJISマーク付分銅ってどうして無いの？

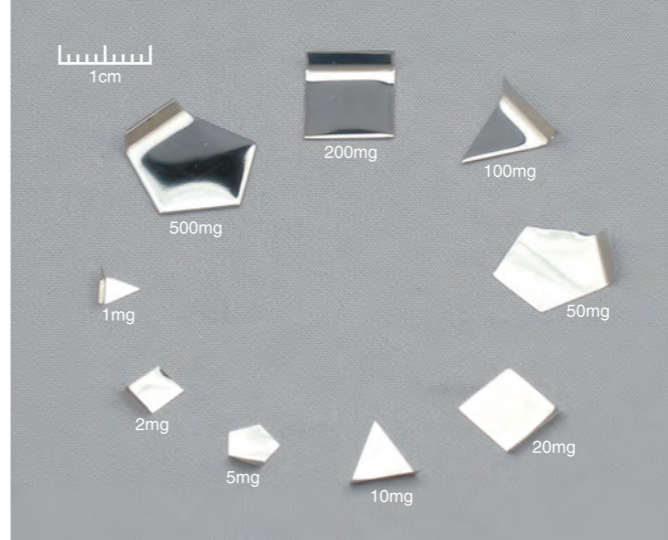
A. 検査精度等の理由により、従来品と同価格でご提供するのは難しいと判断しました。E2級分銅に関しては、OIML型標準分銅とJCSS分銅校正を組み合わせることにより、JISマーク付分銅と同等のトレーサビリティが保証されます。

Q. OIML規格とJIS規格ってどこが違うの？

A. JIS B7609:2008はOIML国際勧告R111-1:2004を基に作成されました。日本国内用に細かい修正がされていますが、基本的には同じものです。

Q. 品質やトレーサビリティって永遠に保証されるの？

A. JISマークは出荷時の適合性表明(品質及びトレーサビリティ)をするもので、それらが永遠に保証される訳ではありません。分銅は使用環境にもよりますが、経時変化を起こすものですので、トレーサビリティの維持のためには、定期的に当社のJCSS分銅校正をご利用下さい。



JCSS分銅校正・おもり校正

■校正範囲・校正ランク

- ・校正範囲 1mg以上1100kg以下
 - ・校正ランク

ランク2	OIML E2級準拠品(一体構造のもののみ)
ランク3,ランク1'	OIML F1級準拠品
ランク4,ランク2'	OIML F2級準拠品
ランク5,ランク3'	OIML M1級,M2級準拠品
- ※校正を依頼される場合、校正ランク・ユーザー様の社名及び住所をご連絡願います。

■証明書・参考資料

- ・JCSSロゴマーク付校正証明書(ランク2は特性評価を含む、下表に◎で表示)
 - ・トレーサビリティ体系図
 - ・特性試験成績書(磁化率、磁化値、密度、表面粗さ)
 - ・校正履歴書(協定値の変化)
- ※特性試験成績書は分銅製品新規購入と同時に校正を依頼された場合のみ添付されます。(ステンレス製分銅に限る)
 ※校正履歴書は2回目以降の分銅校正にのみ添付されます。

	分銅校正					おもり校正		
	分銅同時購入		校正のみ		2回目以降校正			
校正ランク	2	3	4	5	2	3	4	5
校正証明書	◎	◎	◎	◎	◎	◎	◎	◎
体系図	○	○	○	○	○	○	○	○
特性試験成績書	-	○	○	○	-	-	-	-
校正履歴書	-	-	-	-	-	-	○	○

製品の詳細については下記URLをご参照下さい。
<http://www.murakami-koki.co.jp/>